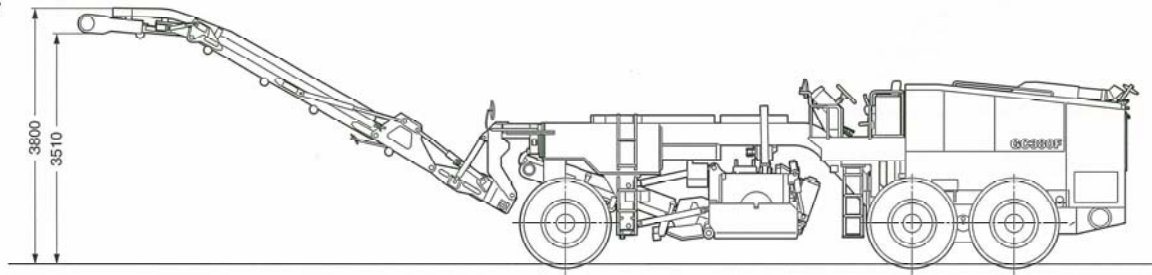
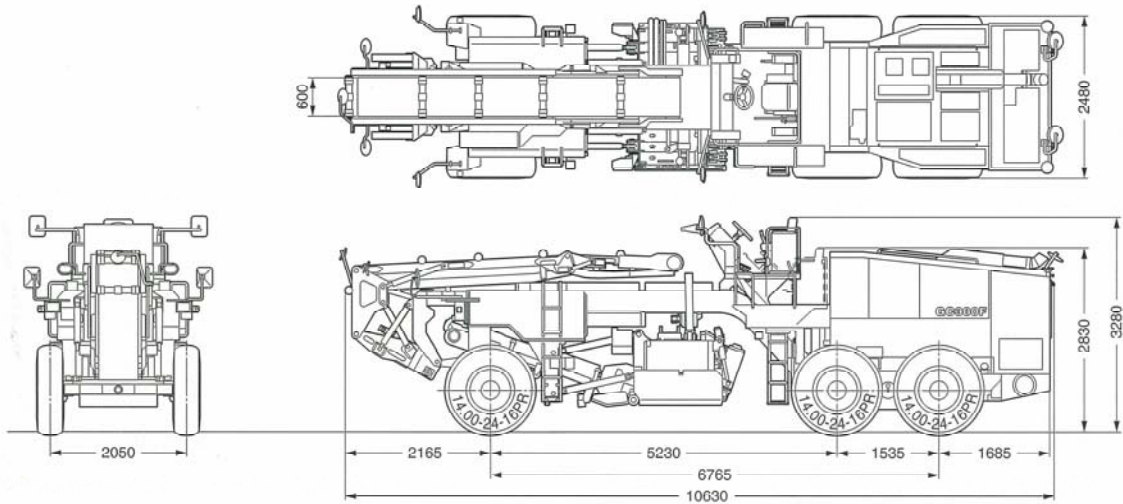


作業姿勢



走行姿勢



GC380F-2EO 仕様

機械質量	28960kg
前輪荷重	11395kg
後輪荷重	17565kg

性能

走行速度 作業時(前後進共)	0~30m/min
自走時(前後進共)	0~26km/h
最大けん引力	138kN〔14048kgf〕
最小回転半径	12m
登坂能力(作業時)	24度
タイヤサイズ	14.00-24-16PR

エンジン

エンジン名称	コマツ SAA6D140E
--------	---------------

定格出力/回転数	368kW/2000rpm(500PS/2000rpm)
総行程容積(総排気量)	15.239ℓ〔15239cc〕

作業機

駆動方式	静油圧駆動
ロータサイドシフト量(左右共)	450mm
切削深さ	200mm
切削深さ精度	±2mm
切削幅	2070mm

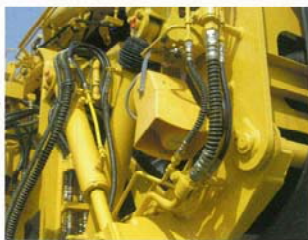
水・油類の容量

燃料	700ℓ
散水タンク	2000ℓ
作動油	470ℓ

単位は、国際単位系によるSI単位表示。()内の非SI単位は参考値です。

オプション装置

■前進警報(チャイム)装置 オプション



■車速制限装置 オプション



■障害物検出装置 オプション

■緊急停止装置用車両パンパ オプション

- 本機は改良のため、予告なく変更することがありますので、ご了承ください。
- 掲載写真は一部販売車と異なる場合があります。また、カタログ用にポーズをつけて撮影したものであり、安全のために、実際にはこのような状態で機体を放置しないようご注意ください。
- 本機をご利用される際の注意事項の詳細は取扱説明書をご覧ください。
- 機体質量3トン以上の建設機械の運転には「車両系建設機械運転技能講習修了証」の取得が必要です。コマツでは車両教習を実施しておりますのでご利用ください。

●お問い合わせは

KOMATSU

コマツ

営業本部 TEL. 03-5561-4746
 商品企画室 TEL. 03-5561-2672
 〒107-8414 東京都港区赤坂2-3-6
 URL <http://www.komatsu.co.jp>

■オペレータの養成・資格修得(大型特殊・車両系建設機械技能講習等)のご相談はコマツの教育センターへ、コマツ教習所

北海道センタ	TEL. 011-377-3866	粟津センタ	TEL. 0761-44-3930
群馬センタ	TEL. 027-350-5356	愛知センタ	TEL. 0586-26-4111
埼玉センタ	TEL. 042-953-4430	京都センタ	TEL. 075-924-3050
東京センタ	TEL. 042-532-7555	奈良センタ	TEL. 0743-68-3333
神奈川センタ	TEL. 044-287-2071	中国四国センタ	TEL. 086-281-2804
東北研修所	TEL. 022-236-3503	愛媛センタ	TEL. 0897-58-6631
静岡センタ	TEL. 054-262-0005	九州センタ	TEL. 092-935-4131